



Podstawowe informacje:

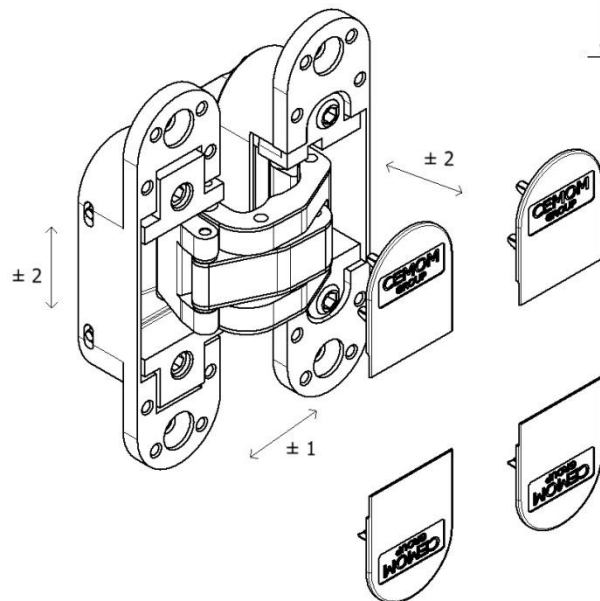
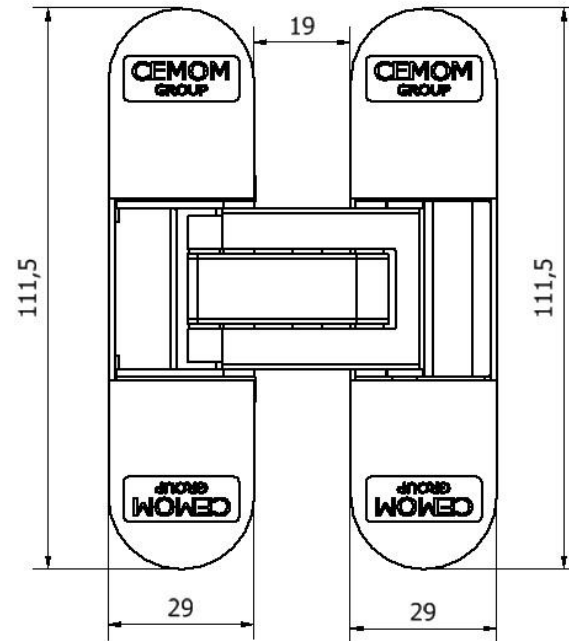
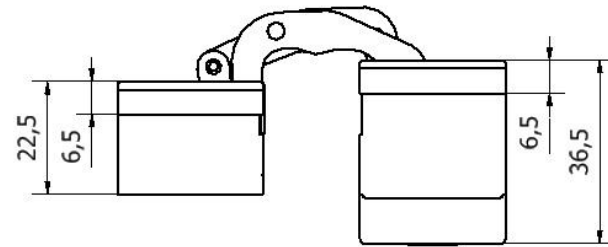
- Całkowicie niewidoczny zawias,
- Mechaniczna regulacja 3D (pionowa ± 2.5 mm, pozioma ± 2.5 mm, docisk uszczelki ± 1 mm),
- Nie wymaga smarowania w trakcie eksploatacji,
- Uniwersalny - możliwy do stosowania w drzwiach prawych oraz lewych,
- Główne wymiary: wysokość 111,5 mm, szerokość 29 mm, głębokość części drzwiowej 36 mm, głębokość części ościeżnicowej 21 mm,
- Odległość między korpusami 19 z regulacją ± 1 mm,

**Trwałość 400 000 cykli otwierania/zamykania
z obciążeniem 80 kg**

Klasyfikacja zgodnie z PN- EN 1935: 3 7 4 0 1 0 0 11

Część ościeżnicowa

Część drzwiowa



REGULACJE:

Wszystkich regulacji dokonuje się przy pomocy klucza imbusowego 4 mm. Regulacja jest poprawna, gdy po jej zakończeniu wszystkie zawiasy przenoszą równomiernie obciążenie.

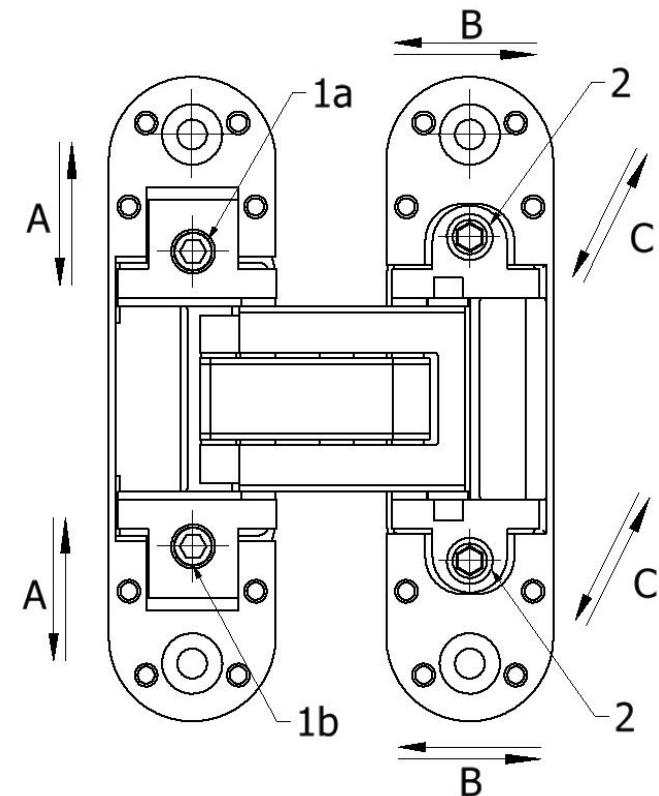
A – regulacja pionowa – zakres ± 2 mm

Upewnić się, że górny wkręt regulacyjny (1a) jest wykręcony na tyle aby licować się z przednią płaszczyzną zawiasu – jeżeli tak nie jest konieczne jest wykręcenie go do tej pozycji. Regulacji dokonuje się pokręcając dolny wkręt regulacyjny (1b). Po zakończeniu regulacji należy dokręcić obie śruby blokujące (1),

B – regulacja docisku uszczelki – zakres ± 1 mm

C – regulacja pozioma – zakres ± 2 mm

Regulacje docisku uszczelki oraz pozioma odbywają się jednocześnie. Przeprowadzić regulację pokręcając naprzemiennie śruby regulacyjne (2).

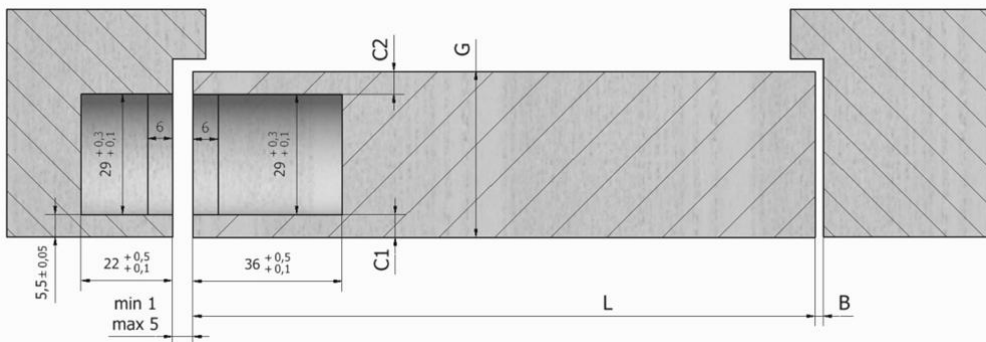


Przy prawidłowym wyregulowaniu (tak, aby dźwigały wszystkie zawiasy) proponowaną dopuszczalną masę skrzydła w funkcji ilości zawiasów i szerokości skrzydła, przy wysokości min. 2000 mm przedstawia tabela poniżej. Zawsze należy wykonać badanie sprawdzające dla pierwszych drzwi.

Liczba zawiasów	Szerokość skrzydła "L" [mm]			
	700	800	900	1000
2	88 kg	84 kg	80 kg	72 kg
3	100 kg	96 kg	90 kg	80 kg
4	110 kg	106 kg	100 kg	90 kg

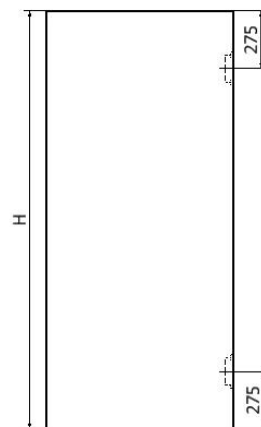
Położenie zawiasu w korelacji z wymaganymi wymiarami skrzydła i ościeżnic.

Grubość skrzydła "G"	Wymiar C1	Wymiar C2	Szerokość skrzydła "L" [mm]			
			700	800	900	1000
			Minimalna szczelina "B"			
40	5,5mm	5,5mm	2mm	2mm	2mm	2mm
60	5,5mm	25,5mm	4mm	3mm	3mm	3mm
80	5,5mm	45,5mm	6mm	5mm	5mm	4mm

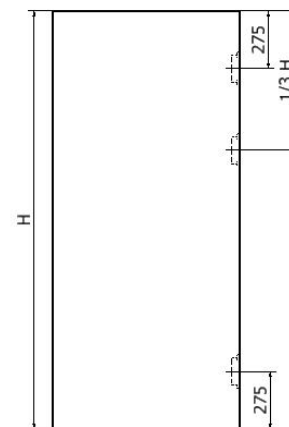


SUGEROWANE ROZMIESZCZENIE

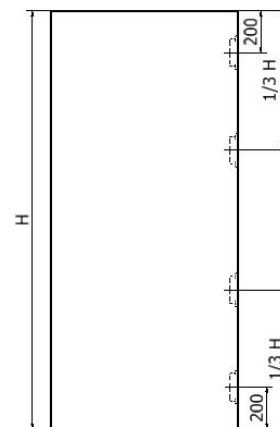
Dwa zawiasy



Trzy zawiasy



Cztery zawiasy

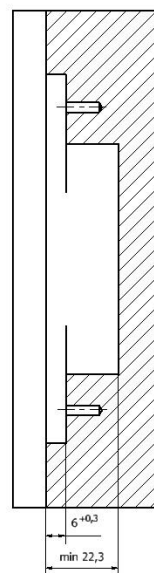


Hmin = 2000

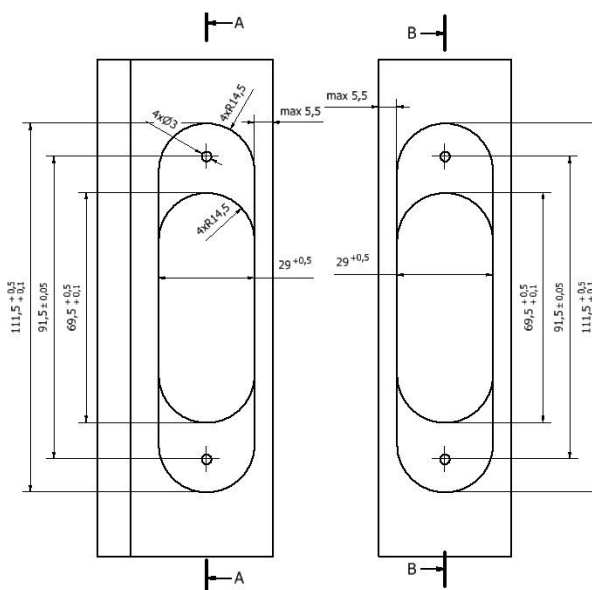
WYMIARY GNIAZD

Część ościeżnicowa

A-A (1:1)



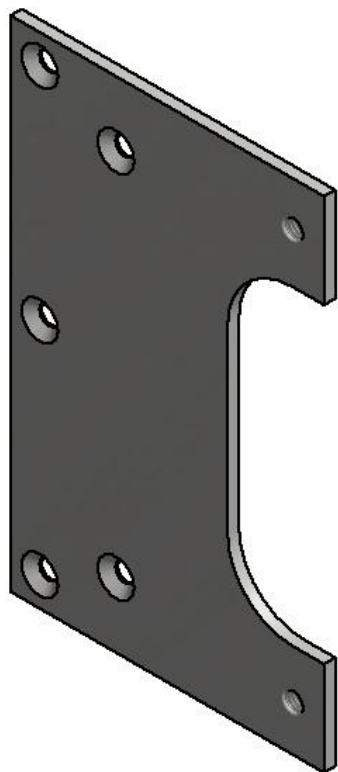
Część drzwiowa



AKCESORIA MONTAŻOWE

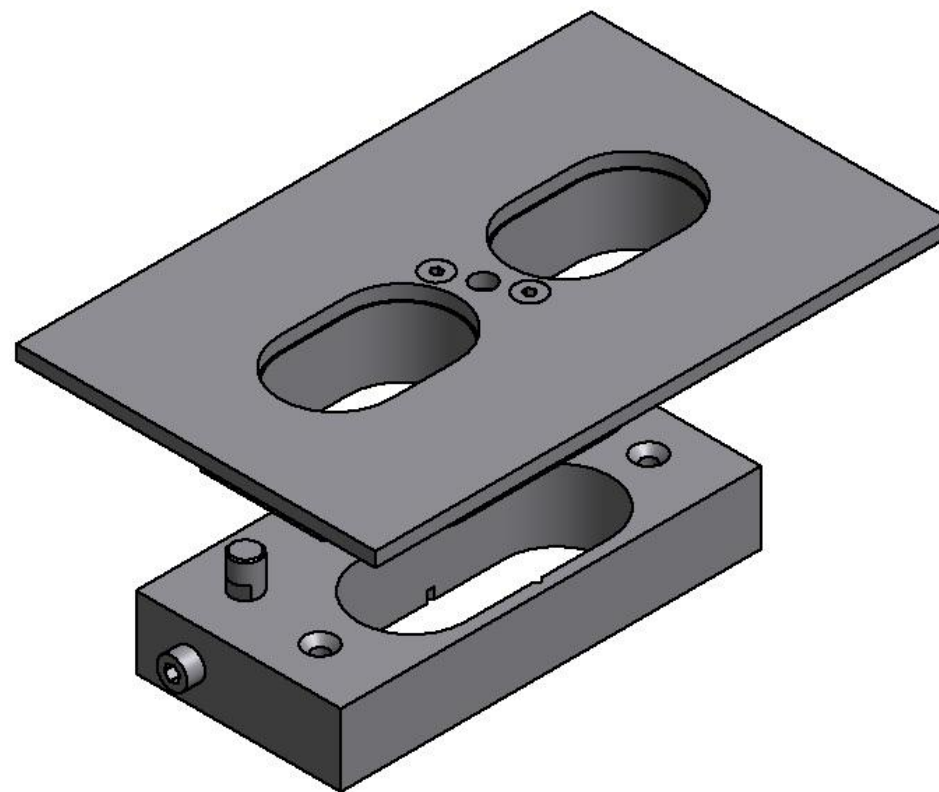
Płytki montażowa

1078-09-00/B



Szablon do wykonywania gniazd bez użycia maszyny CNC

S ESTETIC 80(80/A)-00-00



Informacje dotyczące zamawiania zawias ESTETIC 80 – zamawiając proszę podawać KOD ART. lub OZNACZENIE

Termin wysyłki wzorów do Klienta: 10 dni

KOD ART.	OZNACZENIE	WYKOŃCZENIE	OPIS	MINIMALNE ZAMÓWIENIE	PAKOWANIE	WYMIARY ORAZ WAGA KARTONÓW
12297	ESTETIC 80/A CEMOM w8060p1i2/16A	8060 chrom satyna	Jeden komplet zawiera: - zawias (korpusy surowe ; wkładki w niklu bębnowym; dźwignie w wykończeniu 8060) – 1 szt. - nasadka przednia z logo CEMOM barwiona w masie na wykończenie 8060 – 4 szt.	16 szt.	Mały karton: 2 komplety Duży karton: 8 x mały karton =16 kompletów	Mały karton: 112x112x75 0,9 kg Duży karton: 285x285x120 7,4 kg
12309	ESTETIC 80/A CEMOM w8060p1i3/24A	8060 chrom satyna	Jeden komplet zawiera: - zawias (korpusy surowe ; wkładki w niklu bębnowym; dźwignie w wykończeniu 8060) – 1 szt. - nasadka przednia z logo CEMOM barwiona w masie na wykończenie 8060 – 4 szt.	24 szt.	Mały karton: 3 komplety Duży karton: 8 x mały karton =24 komplety	Mały karton: 112x112x75 1,35 kg Duży karton: 285x285x120 11,1 kg
12310	ESTETIC 80/A CEMOM w8060/2p1i2/16A	8060/2 chrom satyna	Jeden komplet zawiera: - zawias (korpusy surowe ; wkładki w niklu bębnowym; dźwignie w wykończeniu 8060) – 1 szt. - nasadka przednia z logo CEMOM metalizowana na wykończenie 8060 – 4 szt.	48 szt.	Mały karton: 2 komplety Duży karton: 8 x mały karton =16 kompletów	Mały karton: 112x112x75 0,9 kg Duży karton: 285x285x120 7,4 kg
12311	ESTETIC 80/A CEMOM w8060/2p1i3/24A	8060/2 chrom satyna	Jeden komplet zawiera: - zawias (korpusy surowe ; wkładki w niklu bębnowym; dźwignie w wykończeniu 8060) – 1 szt. - nasadka przednia z logo CEMOM metalizowana na wykończenie 8060 – 4 szt.	48 szt.	Mały karton: 3 komplety Duży karton: 8 x mały karton =24 komplety	Mały karton: 112x112x75 1,35 kg Duży karton: 285x285x120 11,1 kg
12312	ESTETIC 80/A CEMOM w8054p1i2/16A	8054 nikiel satyna	Jeden komplet zawiera: - zawias (korpusy surowe ; wkładki w niklu bębnowym; dźwignie w wykończeniu 8054) – 1 szt. - nasadka przednia z logo CEMOM metalizowana na wykończenie 8054 – 4 szt.	240 szt.	Mały karton: 2 komplety Duży karton: 8 x mały karton =16 kompletów	Mały karton: 112x112x75 0,9 kg Duży karton: 285x285x120 7,4 kg

KOD ART.	OZNACZENIE	WYKOŃCZENIE	OPIS	MINIMALNE ZAMÓWIENIE	PAKOWANIE	WYMIARY ORAZ WAGA KARTONÓW
12313	ESTETIC 80/A CEMOM w8054p1i3/24A	8054 nikiel satyna	Jeden komplet zawiera: - zawias (korpusy surowe ; wkładki w niklu bębnowym; dźwignie w wykończeniu 8054) – 1 szt. - nasadka przednia z logo CEMOM metalizowana na wykończenie 8054 – 4 szt.	240 szt	Mały karton: 3 komplety Duży karton: 8 x mały karton =24 komplety	Mały karton: 112x112x75 1,35 kg Duży karton: 285x285x120 11,1 kg
12314	ESTETIC 80/A CEMOM w8050p1i2/16A	8050 nikiel połysk	Jeden komplet zawiera: - zawias (korpusy surowe ; wkładki w niklu bębnowym; dźwignie w wykończeniu 8050) – 1 szt. - nasadka przednia z logo CEMOM metalizowana na wykończenie 8050 – 4 szt.	48 szt.	Mały karton: 2 komplety Duży karton: 8 x mały karton =16 kompletów	Mały karton: 112x112x75 0,9 kg Duży karton: 285x285x120 7,4 kg
12315	ESTETIC 80/A CEMOM w8050p1i3/24A	8050 nikiel połysk	Jeden komplet zawiera: - zawias (korpusy surowe ; wkładki w niklu bębnowym; dźwignie w wykończeniu 8050) – 1 szt. - nasadka przednia z logo CEMOM metalizowana na wykończenie 8050 – 4 szt.	48 szt.	Mały karton: 3 komplety Duży karton: 8 x mały karton =24 komplety	Mały karton: 112x112x75 1,35 kg Duży karton: 285x285x120 11,1 kg
12316	ESTETIC 80/A CEMOM w8046p1i2/16A	8046 złoto satyna	Jeden komplet zawiera: - zawias (korpusy surowe ; wkładki w niklu bębnowym; dźwignie w wykończeniu 8046) – 1 szt. - nasadka przednia z logo CEMOM metalizowana na wykończenie 8046 – 4 szt.	240 szt.	Mały karton: 2 komplety Duży karton: 8 x mały karton =16 kompletów	Mały karton: 112x112x75 0,9 kg Duży karton: 285x285x120 7,4 kg
12317	ESTETIC 80/A CEMOM w8046p1i3/24A	8046 złoto satyna	Jeden komplet zawiera: - zawias (korpusy surowe ; wkładki w niklu bębnowym; dźwignie w wykończeniu 8046) – 1 szt. - nasadka przednia z logo CEMOM metalizowana na wykończenie 8046 – 4 szt.	240 szt.	Mały karton: 3 komplety Duży karton: 8 x mały karton =24 komplety	Mały karton: 112x112x75 1,35 kg Duży karton: 285x285x120 11,1 kg

KOD ART.	OZNACZENIE	WYKOŃCZENIE	OPIS	MINIMALNE ZAMÓWIENIE	PAKOWANIE	WYMIARY ORAZ WAGA KARTONÓW
12318	ESTETIC 80/A CEMOM w8038p1i2/16A	8038 brąz specjalny szcztokowany	Jeden komplet zawiera: - zawias (korpusy surowe ; wkładki w niklu bębnowym; dźwignie w wykończeniu 8038) – 1 szt. - nasadka przednia z logo CEMOM metalizowana na wykończenie 8038 – 4 szt.	240 szt.	Mały karton: 2 komplety Duży karton: 8 x mały karton =16 kompletów	Mały karton: 112x112x75 0,9 kg Duży karton: 285x285x120 7,4 kg
12319	ESTETIC 80/A CEMOM w8038p1i3/24A	8038 brąz specjalny szcztokowany	Jeden komplet zawiera: - zawias (korpusy surowe ; wkładki w niklu bębnowym; dźwignie w wykończeniu 8038) – 1 szt. - nasadka przednia z logo CEMOM metalizowana na wykończenie 8038 – 4 szt.	240 szt.	Mały karton: 3 komplety Duży karton: 8 x mały karton =24 komplety	Mały karton: 112x112x75 1,35 kg Duży karton: 285x285x120 11,1 kg
12320	ESTETIC 80/A CEMOM w8036p1i2/16A	8036 mosiądz szcztokowany	Jeden komplet zawiera: - zawias (korpusy surowe ; wkładki w niklu bębnowym; dźwignie w wykończeniu 8036) – 1 szt. - nasadka przednia z logo CEMOM metalizowana na wykończenie 8036 – 4 szt.	240 szt.	Mały karton: 2 komplety Duży karton: 8 x mały karton =16 kompletów	Mały karton: 112x112x75 0,9 kg Duży karton: 285x285x120 7,4 kg
12321	ESTETIC 80/A CEMOM w8036p1i3/24A	8036 mosiądz szcztokowany	Jeden komplet zawiera: - zawias (korpusy surowe ; wkładki w niklu bębnowym; dźwignie w wykończeniu 8036) – 1 szt. - nasadka przednia z logo CEMOM metalizowana na wykończenie 8036 – 4 szt.	240 szt.	Mały karton: 3 komplety Duży karton: 8 x mały karton =24 komplety	Mały karton: 112x112x75 1,35 kg Duży karton: 285x285x120 11,1 kg
12322	ESTETIC 80/A CEMOM w8034p1i2/16A	8034 mosiądz starzony	Jeden komplet zawiera: - zawias (korpusy surowe ; wkładki w niklu bębnowym; dźwignie w wykończeniu 8034) – 1 szt. - nasadka przednia z logo CEMOM metalizowana na wykończenie 8034 – 4 szt.	240 szt.	Mały karton: 2 komplety Duży karton: 8 x mały karton =16 kompletów	Mały karton: 112x112x75 0,9 kg Duży karton: 285x285x120 7,4 kg

KOD ART.	OZNACZENIE	WYKOŃCZENIE	OPIS	MINIMALNE ZAMÓWIENIE	PAKOWANIE	WYMIARY ORAZ WAGA KARTONÓW
12323	ESTETIC 80/A CEMOM w8034p1i3/24A	8034 mosiądz starzony	Jeden komplet zawiera: - zawias (korpusy surowe ; wkładki w niklu bębnowym; dźwignie w wykończeniu 8034) – 1 szt. - nasadka przednia z logo CEMOM metalizowana na wykończenie 8034 – 4 szt.	240 szt.	Mały karton: 3 komplety Duży karton: 8 x mały karton =24 komplety	Mały karton: 112x112x75 1,35 kg Duży karton: 285x285x120 11,1 kg
12324	ESTETIC 80/A CEMOM w8033p1i2/16A	8033 brąz	Jeden komplet zawiera: - zawias (korpusy surowe ; wkładki w niklu bębnowym; dźwignie w wykończeniu 8033) – 1 szt. - nasadka przednia z logo CEMOM metalizowana na wykończenie 8033 – 4 szt.	240 szt.	Mały karton: 2 komplety Duży karton: 8 x mały karton =16 kompletów	Mały karton: 112x112x75 0,9 kg Duży karton: 285x285x120 7,4 kg
12325	ESTETIC 80/A CEMOM w8033p1i3/24A	8033 brąz	Jeden komplet zawiera: - zawias (korpusy surowe ; wkładki w niklu bębnowym; dźwignie w wykończeniu 8033) – 1 szt. - nasadka przednia z logo CEMOM metalizowana na wykończenie 8033 – 4 szt.	240 szt.	Mały karton: 3 komplety Duży karton: 8 x mały karton =24 komplety	Mały karton: 112x112x75 1,35 kg Duży karton: 285x285x120 11,1 kg
12326	ESTETIC 80/A CEMOM w8031p1i2/16A	8031 mosiądz	Jeden komplet zawiera: - zawias (korpusy surowe ; wkładki w niklu bębnowym; dźwignie w wykończeniu 8031) – 1 szt. - nasadka przednia z logo CEMOM metalizowana na wykończenie 8031 – 4 szt.	240 szt.	Mały karton: 2 komplety Duży karton: 8 x mały karton =16 kompletów	Mały karton: 112x112x75 0,9 kg Duży karton: 285x285x120 7,4 kg
12327	ESTETIC 80/A CEMOM w8031p1i3/24A	8031 mosiądz	Jeden komplet zawiera: - zawias (korpusy surowe ; wkładki w niklu bębnowym; dźwignie w wykończeniu 8031) – 1 szt. - nasadka przednia z logo CEMOM metalizowana na wykończenie 8031 – 4 szt.	240 szt.	Mały karton: 3 komplety Duży karton: 8 x mały karton =24 komplety	Mały karton: 112x112x75 1,35 kg Duży karton: 285x285x120 11,1 kg

KOD ART.	OZNACZENIE	WYKOŃCZENIE	OPIS	MINIMALNE ZAMÓWIENIE	PAKOWANIE	WYMIARY ORAZ WAGA KARTONÓW
12328	ESTETIC 80/A NO LOGO w8060p1i2/16A	8060 chrom satyna	Jeden komplet zawiera: - zawias (korpusy surowe ; wkładki w niklu bębnowym; dźwignie w wykończeniu 8060) – 1 szt. - nasadka przednia bez logo barwiona w masie na wykończenie 8060 – 4 szt.	16 szt.	Mały karton: 2 komplety Duży karton: 8 x mały karton =16 kompletów	Mały karton: 112x112x75 0,9 kg Duży karton: 285x285x120 7,4 kg
12329	ESTETIC 80/A NO LOGO w8060p1i3/24A	8060 chrom satyna	Jeden komplet zawiera: - zawias (korpusy surowe ; wkładki w niklu bębnowym; dźwignie w wykończeniu 8060) – 1 szt. - nasadka przednia bez logo barwiona w masie na wykończenie 8060 – 4 szt.	24 szt.	Mały karton: 3 komplety Duży karton: 8 x mały karton =24 komplety	Mały karton: 112x112x75 1,35 kg Duży karton: 285x285x120 11,1 kg
12330	ESTETIC 80/A NO LOGO w8060/2p1i2/16A	8060/2 chrom satyna	Jeden komplet zawiera: - zawias (korpusy surowe ; wkładki w niklu bębnowym; dźwignie w wykończeniu 8060) – 1 szt. - nasadka przednia bez logo metalizowana na wykończenie 8060 – 4 szt.	48 szt.	Mały karton: 2 komplety Duży karton: 8 x mały karton =16 kompletów	Mały karton: 112x112x75 0,9 kg Duży karton: 285x285x120 7,4 kg
12331	ESTETIC 80/A NO LOGO w8060/2p1i3/24A	8060/2 chrom satyna	Jeden komplet zawiera: - zawias (korpusy surowe ; wkładki w niklu bębnowym; dźwignie w wykończeniu 8060) – 1 szt. - nasadka przednia bez logo metalizowana na wykończenie 8060 – 4 szt.	48 szt.	Mały karton: 3 komplety Duży karton: 8 x mały karton =24 komplety	Mały karton: 112x112x75 1,35 kg Duży karton: 285x285x120 11,1 kg
12332	ESTETIC 80/A NO LOGO w8054p1i2/16A	8054 nikiel satyna	Jeden komplet zawiera: - zawias (korpusy surowe ; wkładki w niklu bębnowym; dźwignie w wykończeniu 8054) – 1 szt. - nasadka przednia bez logo metalizowana na wykończenie 8054 – 4 szt.	240 szt.	Mały karton: 2 komplety Duży karton: 8 x mały karton =16 kompletów	Mały karton: 112x112x75 0,9 kg Duży karton: 285x285x120 7,4 kg

KOD ART.	OZNACZENIE	WYKOŃCZENIE	OPIS	MINIMALNE ZAMÓWIENIE	PAKOWANIE	WYMIARY ORAZ WAGA KARTONÓW
12333	ESTETIC 80/A NO LOGO w8054p1i3/24A	8054 nikiel satyna	Jeden komplet zawiera: - zawias (korpusy surowe ; wkładki w niklu bębnowym; dźwignie w wykończeniu 8054) – 1 szt. - nasadka przednia bez logo metalizowana na wykończenie 8054 – 4 szt.	240 szt.	Mały karton: 3 komplety Duży karton: 8 x mały karton =24 komplety	Mały karton: 112x112x75 1,35 kg Duży karton: 285x285x120 11,1 kg
12334	ESTETIC 80/A NO LOGO w8050p1i2/16A	8050 nikiel połysk	Jeden komplet zawiera: - zawias (korpusy surowe ; wkładki w niklu bębnowym; dźwignie w wykończeniu 8050) – 1 szt. - nasadka przednia bez logo metalizowana na wykończenie 8050 – 4 szt.	48 szt.	Mały karton: 2 komplety Duży karton: 8 x mały karton =16 kompletów	Mały karton: 112x112x75 0,9 kg Duży karton: 285x285x120 7,4 kg
12335	ESTETIC 80/A NO LOGO w8050p1i3/24A	8050 nikiel połysk	Jeden komplet zawiera: - zawias (korpusy surowe ; wkładki w niklu bębnowym; dźwignie w wykończeniu 8050) – 1 szt. - nasadka przednia bez logo metalizowana na wykończenie 8050 – 4 szt.	48 szt.	Mały karton: 3 komplety Duży karton: 8 x mały karton =24 komplety	Mały karton: 112x112x75 1,35 kg Duży karton: 285x285x120 11,1 kg
12336	ESTETIC 80/A NO LOGO w8046p1i2/16A	8046 złoto satyna	Jeden komplet zawiera: - zawias (korpusy surowe ; wkładki w niklu bębnowym; dźwignie w wykończeniu 8046) – 1 szt. - nasadka przednia bez logo metalizowana na wykończenie 8046 – 4 szt.	240 szt.	Mały karton: 2 komplety Duży karton: 8 x mały karton =16 kompletów	Mały karton: 112x112x75 0,9 kg Duży karton: 285x285x120 7,4 kg
12337	ESTETIC 80/A NO LOGO w8046p1i3/24A	8046 złoto satyna	Jeden komplet zawiera: - zawias (korpusy surowe ; wkładki w niklu bębnowym; dźwignie w wykończeniu 8046) – 1 szt. - nasadka przednia bez logo metalizowana na wykończenie 8046 – 4 szt.	240 szt.	Mały karton: 3 komplety Duży karton: 8 x mały karton =24 komplety	Mały karton: 112x112x75 1,35 kg Duży karton: 285x285x120 11,1 kg

KOD ART.	OZNACZENIE	WYKOŃCZENIE	OPIS	MINIMALNE ZAMÓWIENIE	PAKOWANIE	WYMIARY ORAZ WAGA KARTONÓW
12338	ESTETIC 80/A NO LOGO w8038p1i2/16A	8038 brąz specjalny szcztokowany	Jeden komplet zawiera: - zawias (korpusy surowe ; wkładki w niklu bębnowym; dźwignie w wykończeniu 8038) – 1 szt. - nasadka przednia bez logo metalizowana na wykończenie 8038 – 4 szt.	240 szt.	Mały karton: 2 komplety Duży karton: 8 x mały karton =16 kompletów	Mały karton: 112x112x75 0,9 kg Duży karton: 285x285x120 7,4 kg
12339	ESTETIC 80/A NO LOGO w8038p1i3/24A	8038 brąz specjalny szcztokowany	Jeden komplet zawiera: - zawias (korpusy surowe ; wkładki w niklu bębnowym; dźwignie w wykończeniu 8038) – 1 szt. - nasadka przednia bez logo metalizowana na wykończenie 8038 – 4 szt.	240 szt.	Mały karton: 3 komplety Duży karton: 8 x mały karton =24 komplety	Mały karton: 112x112x75 1,35 kg Duży karton: 285x285x120 11,1 kg
12340	ESTETIC 80/A NO LOGO w8036p1i2/16A	8036 mosiądz szcztokowany	Jeden komplet zawiera: - zawias (korpusy surowe ; wkładki w niklu bębnowym; dźwignie w wykończeniu 8036) – 1 szt. - nasadka przednia bez logo metalizowana na wykończenie 8036 – 4 szt.	240 szt.	Mały karton: 2 komplety Duży karton: 8 x mały karton =16 kompletów	Mały karton: 112x112x75 0,9 kg Duży karton: 285x285x120 7,4 kg
12341	ESTETIC 80/A NO LOGO w8036p1i3/24A	8036 mosiądz szcztokowany	Jeden komplet zawiera: - zawias (korpusy surowe ; wkładki w niklu bębnowym; dźwignie w wykończeniu 8036) – 1 szt. - nasadka przednia bez logo metalizowana na wykończenie 8036 – 4 szt.	240 szt.	Mały karton: 3 komplety Duży karton: 8 x mały karton =24 komplety	Mały karton: 112x112x75 1,35 kg Duży karton: 285x285x120 11,1 kg
12342	ESTETIC 80/A NO LOGO w8034p1i2/16A	8034 mosiądz starzony	Jeden komplet zawiera: - zawias (korpusy surowe ; wkładki w niklu bębnowym; dźwignie w wykończeniu 8034) – 1 szt. - nasadka przednia bez logo metalizowana na wykończenie 8034 – 4 szt.	240 szt.	Mały karton: 2 komplety Duży karton: 8 x mały karton =16 kompletów	Mały karton: 112x112x75 0,9 kg Duży karton: 285x285x120 7,4 kg

KOD ART.	OZNACZENIE	WYKOŃCZENIE	OPIS	MINIMALNE ZAMÓWIENIE	PAKOWANIE	WYMIARY ORAZ WAGA KARTONÓW
12343	ESTETIC 80/A NO LOGO w8034p1i3/24A	8034 mosiądz starzony	Jeden komplet zawiera: - zawias (korpusy surowe ; wkładki w niklu bębnowym; dźwignie w wykończeniu 8034) – 1 szt. - nasadka przednia bez logo metalizowana na wykończenie 8034 – 4 szt.	240 szt.	Mały karton: 3 komplety Duży karton: 8 x mały karton =24 komplety	Mały karton: 112x112x75 1,35 kg Duży karton: 285x285x120 11,1 kg
12344	ESTETIC 80/A NO LOGO w8033p1i2/16A	8033 brąz	Jeden komplet zawiera: - zawias (korpusy surowe ; wkładki w niklu bębnowym; dźwignie w wykończeniu 8033) – 1 szt. - nasadka przednia bez logo metalizowana na wykończenie 8033 – 4 szt.	240 szt.	Mały karton: 2 komplety Duży karton: 8 x mały karton =16 kompletów	Mały karton: 112x112x75 0,9 kg Duży karton: 285x285x120 7,4 kg
12345	ESTETIC 80/A NO LOGO w8033p1i3/24A	8033 brąz	Jeden komplet zawiera: - zawias (korpusy surowe ; wkładki w niklu bębnowym; dźwignie w wykończeniu 8033) – 1 szt. - nasadka przednia bez logo metalizowana na wykończenie 8033 – 4 szt.	240 szt.	Mały karton: 3 komplety Duży karton: 8 x mały karton =24 komplety	Mały karton: 112x112x75 1,35 kg Duży karton: 285x285x120 11,1 kg
12346	ESTETIC 80/A NO LOGO w8031p1i2/16A	8031 mosiądz	Jeden komplet zawiera: - zawias (korpusy surowe ; wkładki w niklu bębnowym; dźwignie w wykończeniu 8031) – 1 szt. - nasadka przednia bez logo metalizowana na wykończenie 8031 – 4 szt.	240 szt.	Mały karton: 2 komplety Duży karton: 8 x mały karton =16 kompletów	Mały karton: 112x112x75 0,9 kg Duży karton: 285x285x120 7,4 kg
12347	ESTETIC 80/A NO LOGO w8031p1i3/24A	8031 mosiądz	Jeden komplet zawiera: - zawias (korpusy surowe ; wkładki w niklu bębnowym; dźwignie w wykończeniu 8031 – 1 szt. - nasadka przednia bez logo metalizowana na wykończenie 8031 – 4 szt.	240 szt.	Mały karton: 3 komplety Duży karton: 8 x mały karton =24 komplety	Mały karton: 112x112x75 1,35 kg Duży karton: 285x285x120 11,1 kg